

KOMPOSTBEHOLDER MED 3 RUM



BESKRIVELSE

Byggevejledning til 80x160x80, 100x200x100 og 120x240x120cm

BIOBYGs kompostbeholdere er lavet i lufttørrede savskårne egelægter 3,5x7 cm. Egetræ har fra naturens side lang holdbarhed i fugtigt miljø og ved jordkontakt. Derfor holder det, hvor paller og lærketræ må give op. Ved tømning fjernes fronten let.

PAKKEN INDEHOLDER:

Egeplanker 3,5x7cm (kan variere i mål +/- 5mm.)

Skruer
Skilt

80X240x80:

16 stk. 110 cm. (blå)
60 stk. 74 cm. (grøn)
40 stk. 66 cm. (orange)
6 stk. 80 cm. (grå)
2 stk. 80 cm. 3,5x10,5 cm. (Gul)

100x300x100:

16 stk. 130 cm. (blå)
78 stk. 94cm. (grøn)
52 stk. 86 cm. (orange)
6 stk. 100cm. (grå)
2 stk. 100 cm. 3,5x10,5 cm. (Gul)

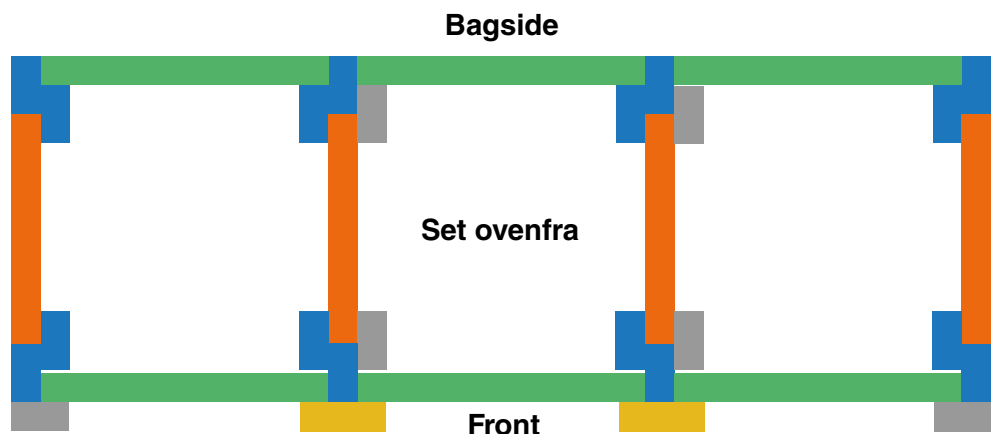
120x360x120:

16 stk. 150 cm. (blå)
96 stk. 113 cm. (grøn)
64 stk. 106 cm. (orange)
6 stk. 120 cm. (grå)
2 stk. 120 cm. 3,5x10,5 cm. (Gul)

VÆRKTØJ

- Spade
- Vaterpas
- Skruemaskine
- Bor 5 mm
- Tømmestok
- Skruetvinge ved 2-3 rums kompostbeholder.

OBS. der forbores for skruer.



TRIN FOR TRIN

- De 16 blå planker skrues sammen to og to til 8 stolper. Bagside sættes sammen så der er 35 mm hvor de grønne planker skal være. De grå indvendige planker skrues på. Fronten sættes sammen med 42 mm hvor de grønne planker skal være.
- Der graves 8 huller, 30 cm dybe, med passende afstand. De blå stolper placeres heri, og loddes op.
- Halvdelen af de grønne og alle orange planker for bores midt i den flade side 18 mm fra hver ende. 2 huller pr planke.
- Den øverste kant monteres så der dannes en ramme. Denne ramme skal være 80, 100 eller 120 cm over niveau. Den skal være i vinkel og vater. Stolperne skal være i lod.
- Monter de orange og de bagerste grønne planker – start fra bunden 80, 100 eller 120 cm under overkanten.
- Jorden stemples omkring stolperne og den forreste overkant afmonteres.
- De grå og gule planker på fronten monteres og de grønne planker der ikke er for boret kommer i deres "rille". Den øverste grønne planke monteres igen. Denne gang skrues skruen gennem den grå planke og ind i den grønne.
- Puds evt. siderne og den øverste kant med en båndpudser korn 80-120.

Tillykke med din nye kompostbeholder.

